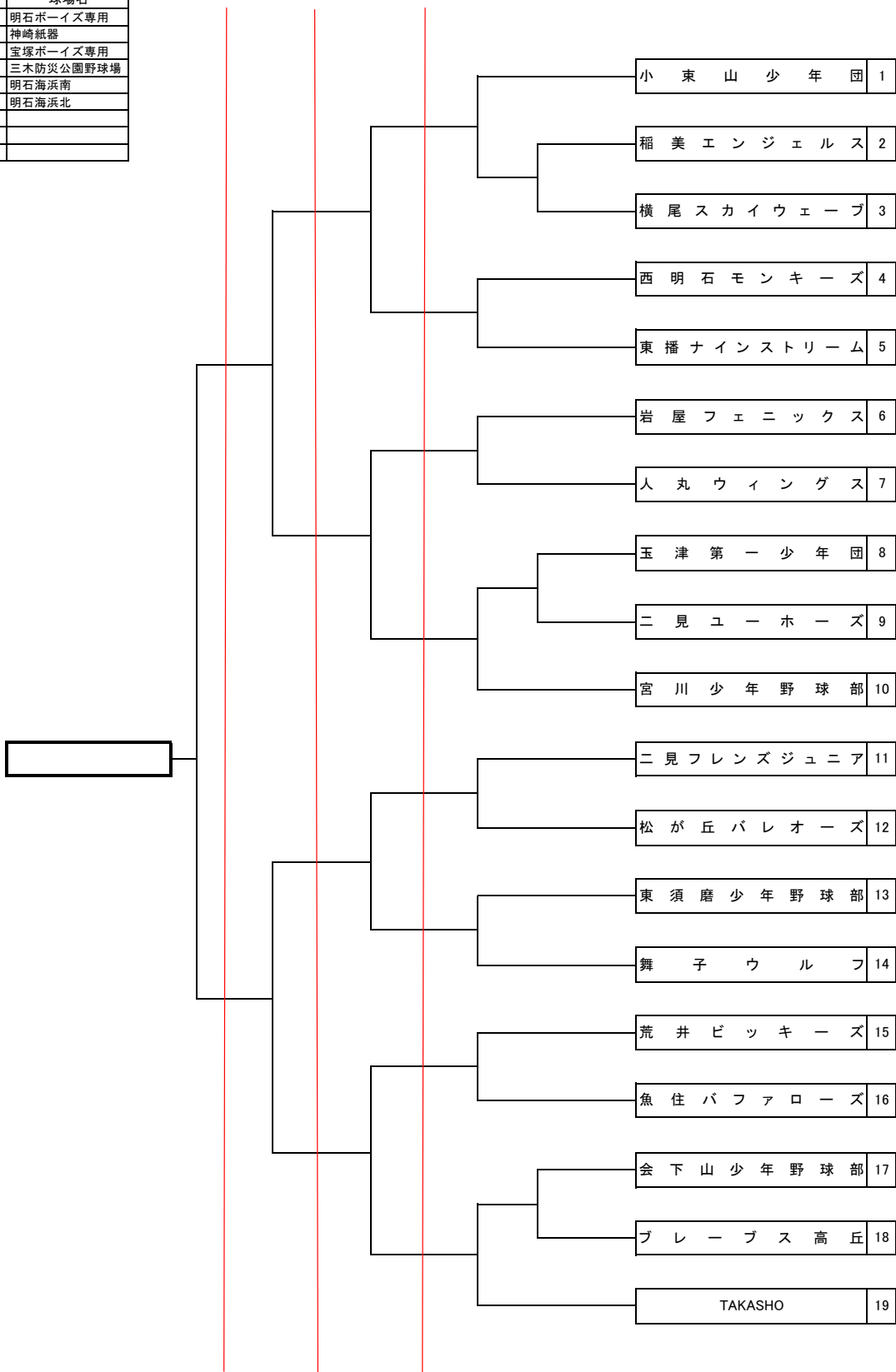


# 小学部

## ☆大会組合わせ

記号	球場名
A	明石ボーイズ専用
B	神崎紙器
C	宝塚ボーイズ専用
D	三木防災公園野球場
E	明石海浜南
F	明石海浜北
G	
H	
I	



\* 番号が若い方が1塁側ベンチ  
 \* 審判は1塁、3塁は相互チームから出してください。それぞれのベンチと反対側の塁審おねがいします。  
 (主審と2塁審は主催者)

